

**ТОП—
—ОКНА**

**ЛУЧШИЕ
В КАЖДОЙ ДЕТАЛИ**



Коттедж пос. «Образцово»
Серия Теплокомфорт Эксперт

Современное окно - сложное техническое изделие, имеющее огромное количество характеристик. Разобраться в них бывает непросто. При этом даже небольшое изменение каждой из них может дать:

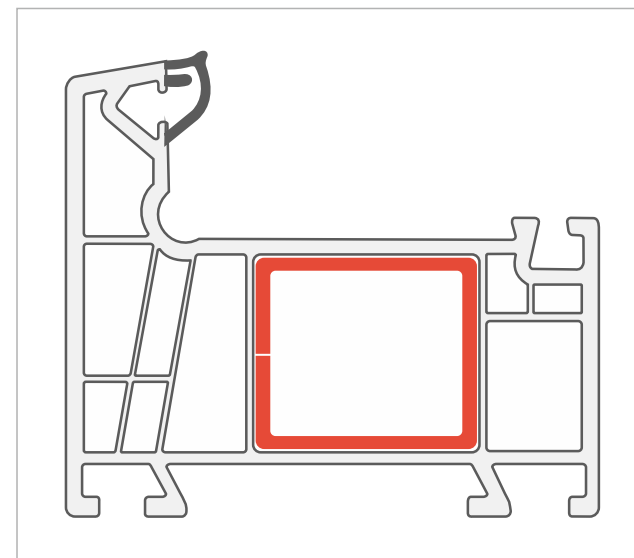
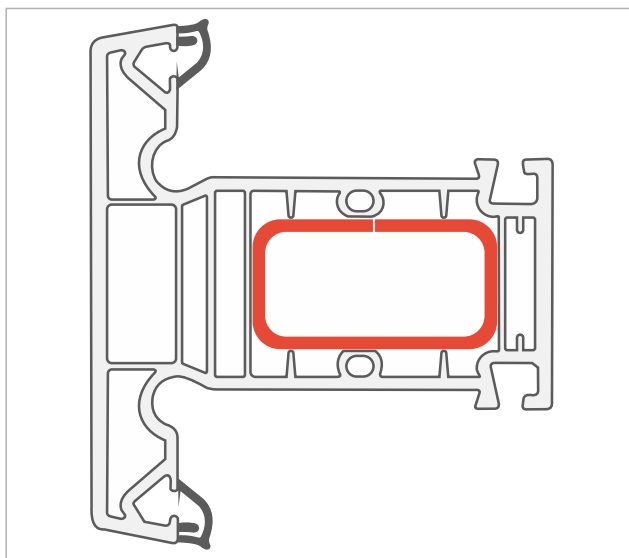
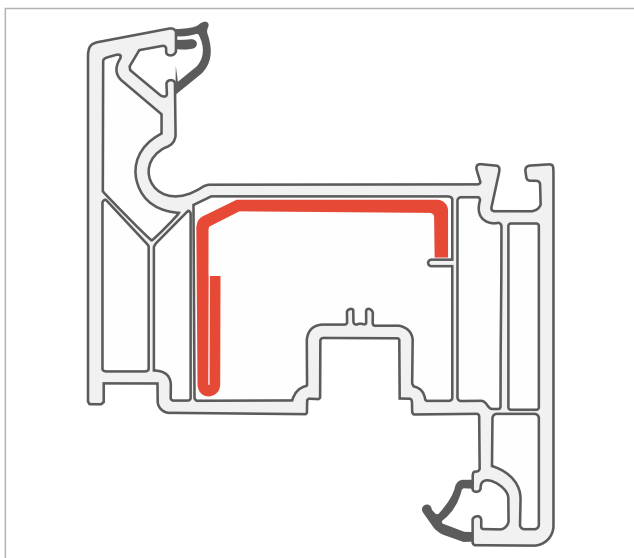
- дополнительные тепло и комфорт дому;
- защиту от внешнего шума;
- высокую надежность и долговечность;
- экономию семейного бюджета.

ТОП-ОКНА имеют уникальные решения, позволяющие получить максимум от современных оконных технологий. Каждое из этих решений проверено временем и огромным количеством проведенных испытаний.

О какой бы характеристике не шла речь, будьте уверены, ТОП-ОКНА - лучшие в каждой детали.

ТОП-ОКНА: уникальные преимущества

ТОП
-ОКНА



Существенно больше надежности, долговечности и безопасности

Суперпрочный стальной скелет толщиной 1.5 + мм *

В ТОП-ОКНАХ применяется только оригинальное, утвержденное системодателем VEKA армирование, толщиной 1,5+ мм с плюсовым допуском. Мы не используем более тонкое армирование, несмотря на то, что ГОСТ позволяет иметь допуски. Опыт показал, что такая экономия снижает ресурс окон до 40%, а при нагрузках сразу делает их нерабочими. В отличие от аналогов, ТОП-ОКНА имеют не формальное, а фактическое качество.

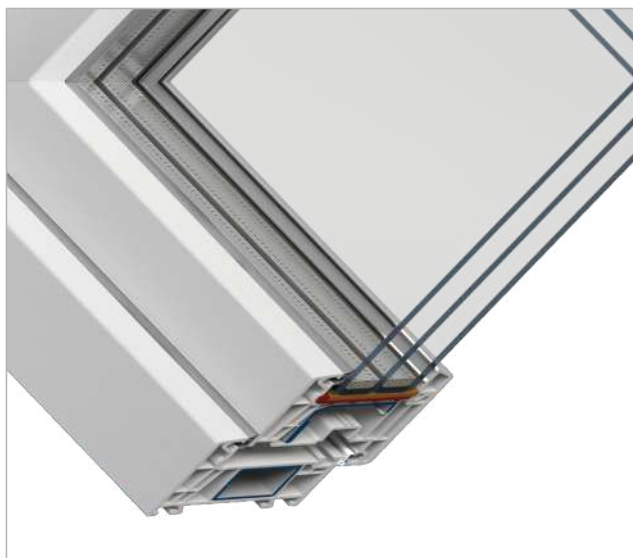
* кроме Дачных окон небольших размеров

Армирование импоста 2.0 даже в стандартных окнах

Импост - перемычка, которая визуально разделяет окно на несколько частей и служит для придания всей конструкции большей жесткости и устойчивости к деформациям. В отличие от аналогов в ТОП-ОКНАХ применяется не обычный 1.5 мм, а всегда только усиленный импост - 2.0 мм. Такое исполнение в других окнах - крайне редкая и дорогостоящая опция. В ТОП-ОКНАХ армир 2.0 установлен по умолчанию.

Замкнутое армирование в раме

Это уникальное свойство систем VEKA дает большую жесткость и формоустойчивость изделий. Кроме того, только с таким армированием работают противовзломные цапфы фурнитуры, так как крепеж вворачивается в металл, а не в пластик. Повышенная взломоустойчивость ТОП-ОКОН гарантирована уже в базовой комплектации, в отличие от конкурентов.



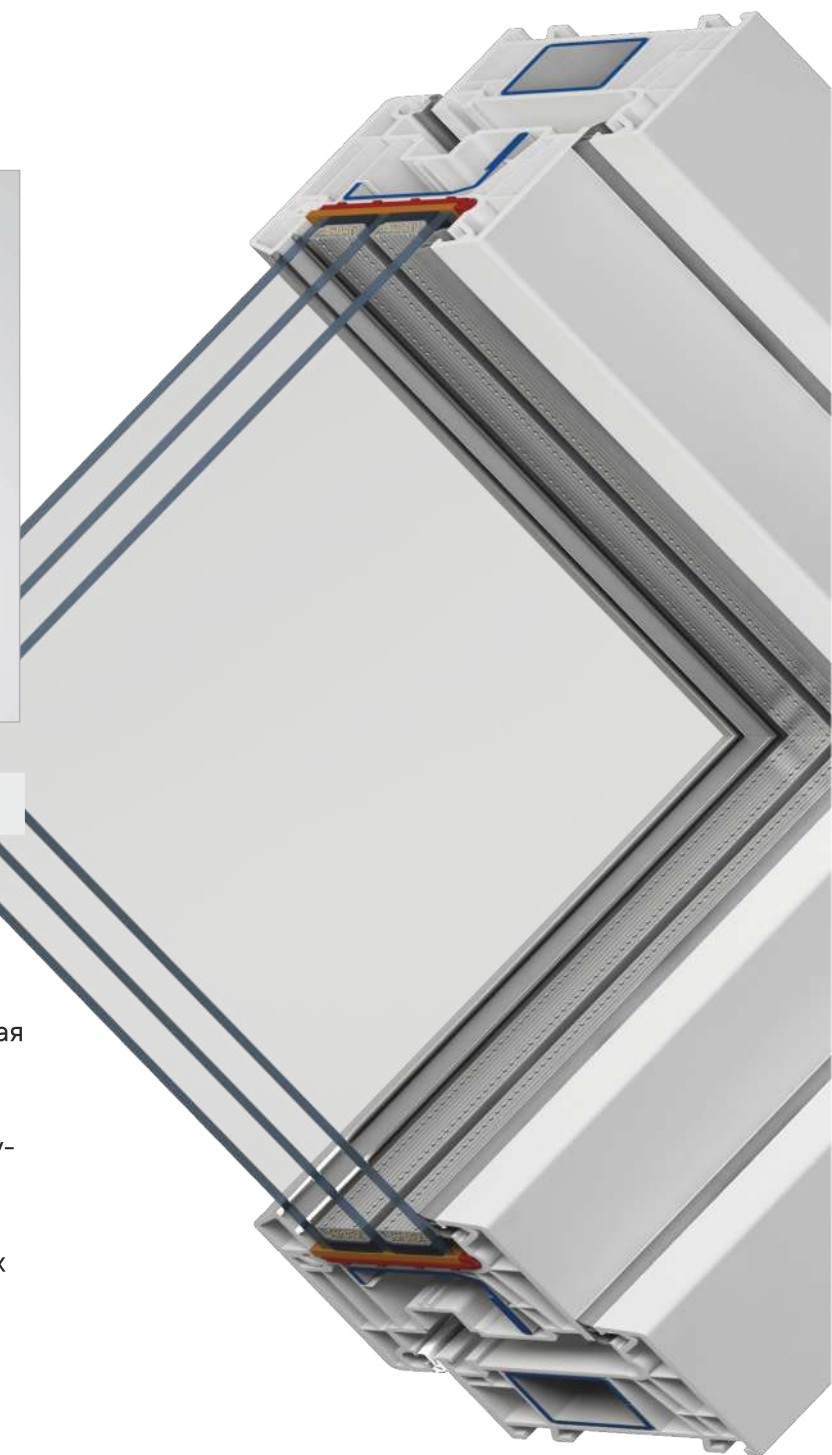
Отсутствие продуваний и полная герметичность

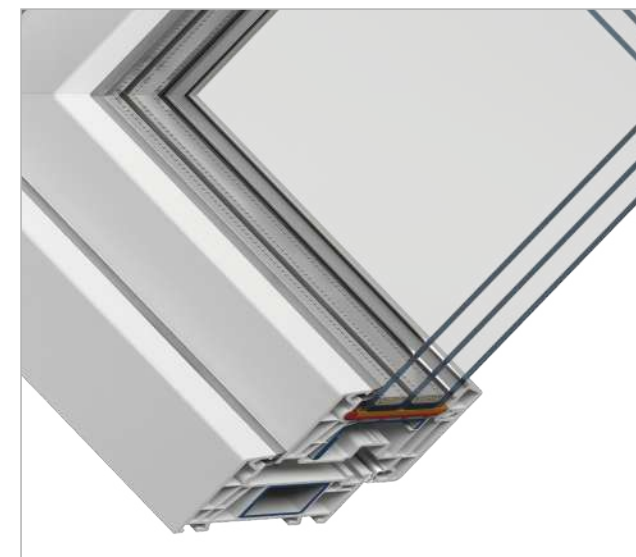
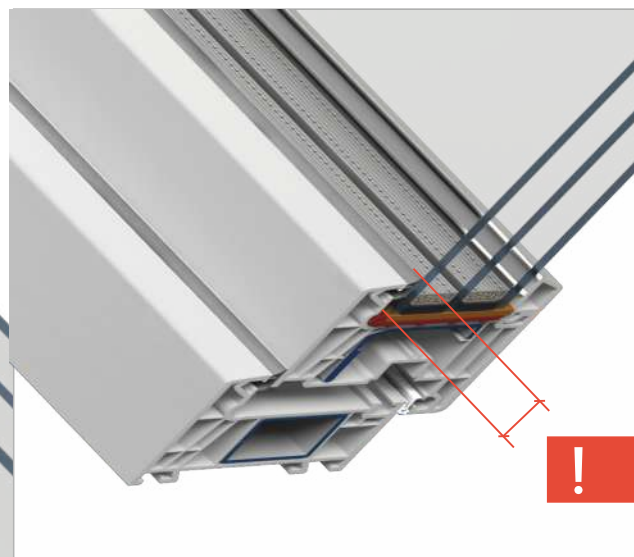
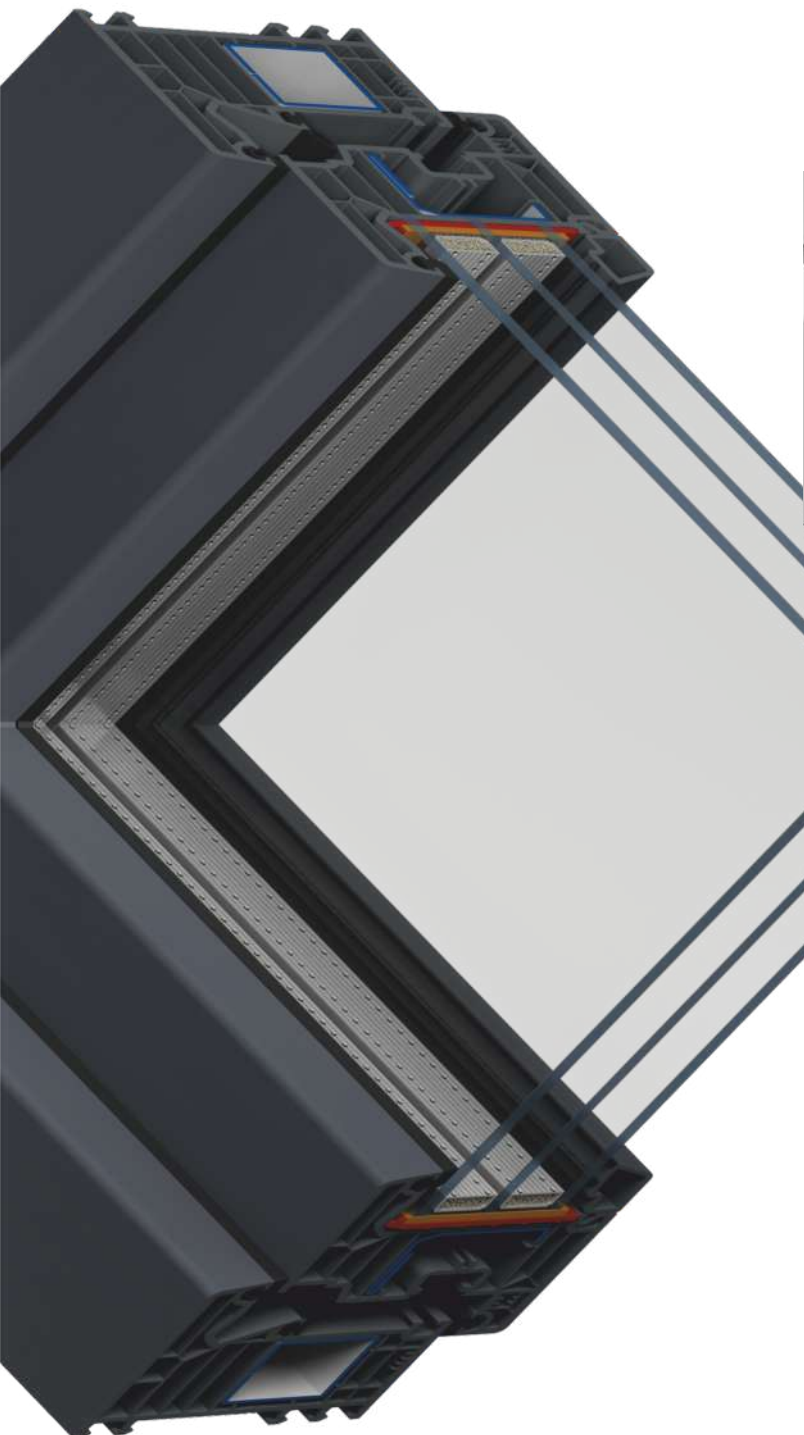
Уникальное уплотнение VEKA

Уплотнитель VEKA протяннут в профиле в автоматическом режиме, а не вручную, как у других систем. Это гарантирует полностью непрерывный контур по всему периметру и отсутствие разрывов уплотнения. Уплотнение VEKA не требует дополнительного обслуживания на всём периоде эксплуатации. Продолжительность службы уплотнения 60 лет. Оно не пачкает профиль, не усаживается, не сохнет, не вылезает из паза и не создает сварных шишек в угловых соединениях.

Улучшенная обвязка Roto NX

Применяемая в ТОП-ОКНАХ особая улучшенная обвязка Roto NX для уральской и сибирской погоды, имеет дополнительные прижимные элементы по нижней части створки и регулирующую нижнюю петлю. Это позволяет прижать створку плотнее и гарантировать отсутствие продуваний даже при экстремальных условиях эксплуатации и больших размерах створок.





Отсутствие запотеваний

Глубокая посадка стеклопакета

В профиле VEKA глубина посадки стеклопакета больше, чем у большинства других систем. Это сводит вероятность образования конденсата по краям стеклопакета к нулю, так как рамка сильнее утеплена в теплой зоне профиля. Даже с использованием алюминиевой, а не поликомпозитной рамки ТОП-ОКНА теплее аналогов.

Особая рамка в стеклопакете Теплый край

Инновационный материал дистанционной рамки стеклопакета на основе сополимерного композита исключает появление обильного конденсата по краю стеклопакета. В отличие от дешевых аналогов специальная теплая рамка в ТОП-ОКНАХ не допускает разгерметизации стеклопакетов.

ТОП-ОКНА: уникальные преимущества



100% качество, проверенное людьми во всем мире

Гарантия отсутствия подделок, копий, имитаций

VEKA — единственный профиль, который производится только в оригинале, не имеет клонов, подделок, имитаций.

VEKA — это немецкий профиль без «облегченных» или «оптимизированных» версий. Именно поэтому ТОП-ОКНА с профилем VEKA гарантированно обладают настоящим немецким качеством.

Профиль VEKA - № 1 в мире

Миллионы людей во всем мире вот уже более 50 лет доверяют системодателю VEKA. На сегодня VEKA является крупнейшим в мире производителем пластикового профиля для изготовления оконных и дверных конструкций. Именно поэтому ТОП-ОКНАМ с профилем VEKA можно доверять больше, чем остальным.

Европейский стандарт качества

В ТОП-ОКНАХ используется уникальная композиция самых надежных в мире материалов для окон - VEKA №1 в мире профилей, Roto -№1 в мире фурнитуры, FENZI №1 - в мире производства комплектующих для стеклопакетов, а также многие другие компоненты, делающие окна Лучшими в каждой детали.

Что делает **ТОП-ОКНА** надежными



Армирование 1.5 + мм

В ТОП-ОКНАХ* в стандартной комплектации мы устанавливаем армирование строго 1,5+ мм. Применение армирования 1,5+ мм (в отличие от обычных 1,1-1,3мм) увеличивает прочность оконной конструкции до 40%, исключает деформацию и прогибы профиля. Окно с таким армированием лучше сопротивляется ветровым нагрузкам, не провисает и обеспечивает отсутствие продуваний в течение всего срока службы. Только с таким армированием можно строить ответственные окна среднего и большого размера для квартир и частных домов.

Рекомендованы в моделях:

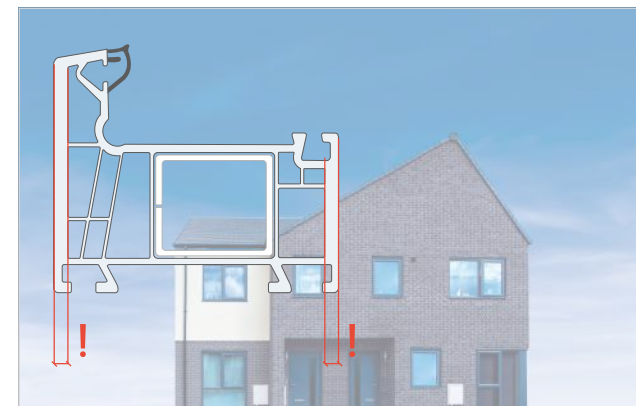
Во всех моделях кроме Дачные



Армирование 2.0 мм

В ТОП-ОКНАХ мы используем во всех окнах (кроме ДАЧНЫЕ), жесткое и увеличенное армирование импоста 2,0+ мм, в отличие от конкурентов. Импост подвергается наибольшему механическому давлению в окне. Поэтому жесткость этой зоны обеспечивает бескомпромиссную защиту ТОП-ОКОН от внешних ветровых нагрузок.

**Цветные окна
Окна на высоких этажах
Панорамные окна**



Профиль класса «А»

Профиль VEKA производится только с толстыми стенками по классу А, что увеличивает прочность и формоустойчивость окон. В профиле класса А прочность сварных швов увеличивается на 20%, а риск прогиба створки под воздействием веса стеклопакета уменьшается на 15%. Сопротивление на вырыв крепежа выше на 30%, что повышает надежность крепления фурнитуры и долговечность конструкции.

**ТеплоКомфорт Эксперт
ЭнергоКомфорт**



Фурнитура REZE

Турецкая фурнитура REZE отличается высокой функциональностью, простотой эксплуатации и демократичной ценой. В отличие от бюджетных аналогов, в REZE устанавливаются противовзломные цапфы, многоступенчатое проветривание, а также блокиратор-микролифт, который не позволяет створке в закрытом положении провиснуть со временем, блокирует некорректное открывание и возможную поломку створки.

Базис
Практик
ТеплоКомфорт



Фурнитура Roto NX

Высококласная и надежная немецкая фурнитура Roto от компании №1. Особенностью новой системы Roto NX являются усиленные петли, способные удерживать створки весом до 130 кг, что на 30% больше обычных петель. Кроме того в ней применяется улучшенная балконная защелка и усовершенствованная поверхность Roto Sil Level 6, которая защищает от истирания высоконагруженные соединительные и направляющие элементы. Roto NX позволяет гарантировать точную и бесперебойную работу окна в течение 60 000 циклов открываний.

Практик
ТеплоКомфорт
ТеплоКомфорт Эксперт



Фурнитура Roto NX улучшенная

В дополнение к стандартной комплектации Roto NX ее улучшенная версия была создана специально для уральской и сибирской погоды. Она имеет дополнительные прижимные элементы по нижней части створки и регулирующую нижнюю петлю. Это позволяет прижать створку плотнее и гарантировать отсутствие продуваний даже при экстремальных условиях эксплуатации и больших размерах створок.

ТеплоКомфорт
ТеплоКомфорт. Эксперт
ЭнергоКомфорт

Что делает **ТОП-ОКНА** теплее



Двухкамерный стеклопакет

Двухкамерный стеклопакет является минимально необходимым для остекления жилых помещений. Он сопротивляется теплопередаче в 2 раза лучше однокамерного. Чем толще стеклопакет, тем больше защита от холода.

S - СПО 24 мм

L - СПД 32 мм

XL - СПД 36-42 мм

XXL - СПД 44-52 мм

Рекомендованы в моделях:

**Дачные
Базис
Практик**



Двухкамерный стеклопакет с низкоэмиссионным стеклом

В ТОП-ОКНАХ модели ТеплоКомфорт устанавливается теплый двухкамерный стеклопакет с использованием низкоэмиссионного покрытия. Специальное нано-покрытие из ионов серебра отражает до 70% больше тепла внутрь помещения, работая по принципу термоса. На сегодняшний день это единственный способ сделать по-настоящему теплое окно.

**ТеплоКомфорт
ТеплоКомфорт. Эксперт**



Двухкамерный стеклопакет с низкоэмиссионным стеклом (i-стекло) и теплой рамкой

В моделях ТеплоКомфорт и ЭнергоКомфорт рекомендовано вместе с низкоэмиссионным стеклом использовать теплую дистанционную рамку Multitech внутри стеклопакета. Инновационный материал дистанционной рамки на основе сополимерного композита исключает появление обильного конденсата по краю стеклопакета. В отличие от дешевых аналогов рамка Multitech не допускает разгерметизации стеклопакетов.

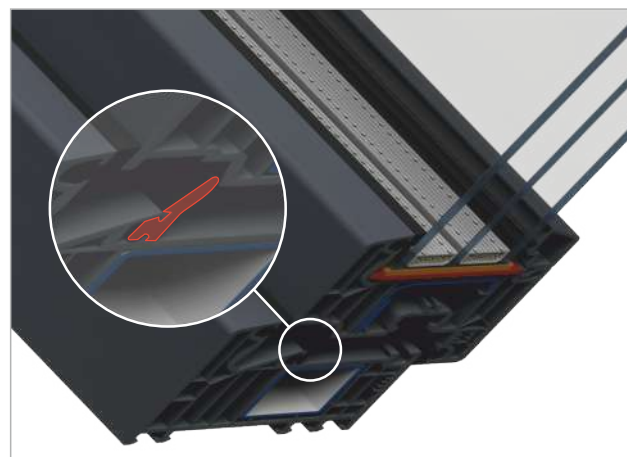
**ТеплоКомфорт
ТеплоКомфорт. Эксперт**



Двухкамерный стеклопакет с двойным i-стеклом и теплой рамкой

В модели ЭнергоКомфорт в базовой комплектации устанавливается стеклопакет с двумя низкоэмиссионными стеклами и теплой рамкой. Применение такого пакета предназначено не просто для теплых, а для энергоэффективных окон. Это особенно важно для частных домов и квартир, где хозяин платит за отопление по счетчикам. Применение такого решения позволяет окупить удорожание окон в течение первого года эксплуатации, а далее собственник получает экономию.

ЭнергоКомфорт
опционально ТеплоКомфорт



Третий контур уплотнения

3-й контур уплотнителя в системе SL82 разделяет пространство между створкой и рамой на дополнительные 2 камеры. Это кардинально меняет свойства герметичности окна, сводит к нулю риск продувания окна (в том числе в зоне петель), а также улучшает звукоизоляцию окна. Третий контур устанавливается в SL82 по умолчанию и не требует дополнительной платы, в отличие от конкурентов

ЭнергоКомфорт



Полное многоточечное запирание створок по периметру

Чтобы предотвратить продувание, необходимо установить по периметру обвязки большое количество цапф. Именно это отличает ТОП-ОКНА от аналогов. С улучшенной обвязкой Roto NX ТОП-ОКНА гарантируют максимальный эффект и герметичность.

ТеплоКомфорт
ТеплоКомфорт. Эксперт
ЭнергоКомфорт

Модельный ряд **ТОП ОКОН**



Дачные

Для внутридомовых построек: веранд, дач, бытовок, котельных. Для внутренних проемов, перегородок; лоджий без утепления.



Основные параметры:

Профиль: WHS 60
Класс профиля: В
Армирование: 1,2
Заполнение: Стекло, СПО S, СПД L
Фурнитура: REZE

стр. 13-14



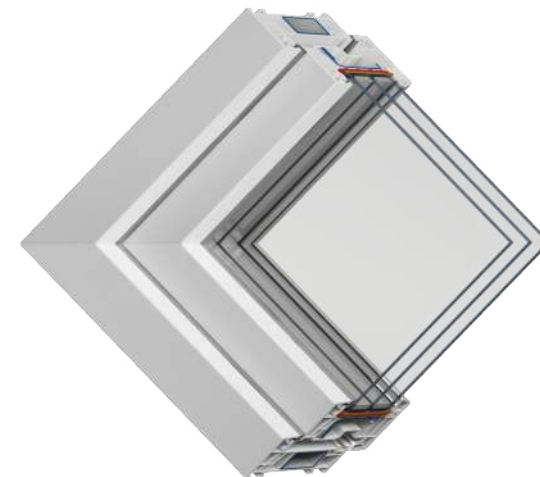
Базис

Базовое и экономичное решение для остекления жилых и нежилых помещений



Профиль: WHS 60
Класс профиля: В
Армирование: 1,5 / 2.0
Заполнение: СПД L
Фурнитура: REZE, Roto NX

стр. 15-16



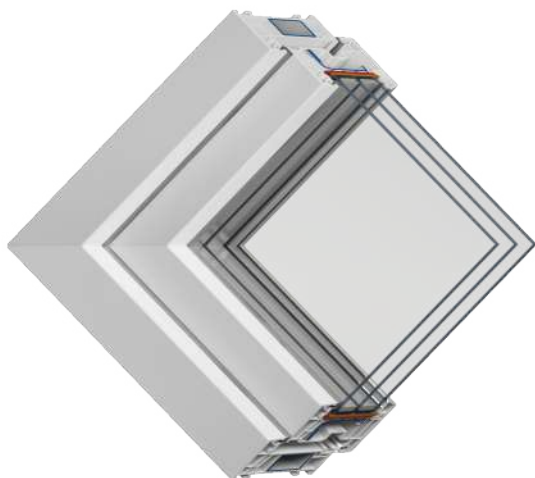
Практик

Практичное решение для жилых и нежилых помещений с улучшенной надежностью



Профиль: WHS 72
Класс профиля: В
Армирование: 1,5 / 2.0
Заполнение: СПД XL, СПД XXL
Фурнитура: REZE, Roto NX, Roto NX улучшенная

стр. 17-18



ТеплоКомфорт

Теплые окна для квартир и частных домов, соответствующие современным стандартам



Профиль: WHS 72
Класс профиля: B
Армирование: 1,5 / 2.0
Заполнение: СПД XL, СПД XXL (i-стекло)
Фурнитура: REZE, Roto NX,
Roto NX улучшенная

стр. 19-20



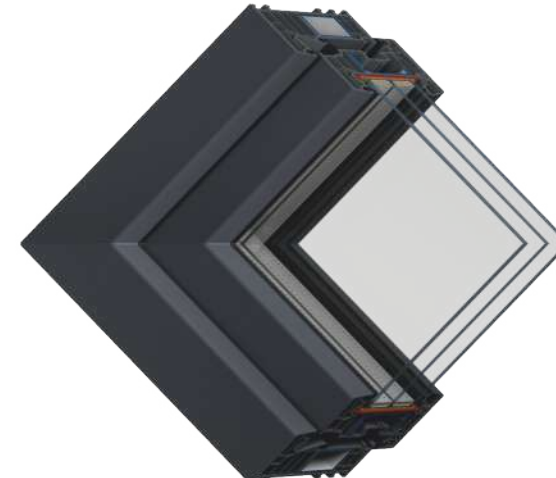
ТеплоКомфорт Эксперт

Соответствующие современному стандарту теплые окна для квартир и частных домов повышенной прочности.



Профиль: VEKA SL70
Класс профиля: A
Армирование: 1,5 / 2.0
Заполнение: СПД XL, СПД XXL (i-стекло)
Фурнитура: Roto NX,
Roto NX улучшенная

стр. 21-22



ЭнергоКомфорт

Остекление частных домов и квартир с минимальной потерей тепловой энергии по системе «Пассивный дом».



Профиль: VEKA SL82
Класс профиля: A
Армирование: 1,5 / 2.0
Заполнение: СПД XXL (двойное i-стекло)
Фурнитура: Roto NX улучшенная

стр. 23-24



Дачные

Небольшие окна для дач и хозяйственных построек



Для внутридомовых построек: веранд, дач, бытовок, котельных.

Для внутренних проемов, перегородок, лоджий без утепления

Теплоизоляция



Надежность



Комплектация:

Профиль: WHS 60

Фурнитура: REZE

Стеклопакет: Холодный

Заполнение: Стекло, СПО S, СПД L

Армирование: 1,2

Класс профиля: B

Рекомендуем добавить:



Цветное покрытие профиля
снаружи и изнутри



Декоративные
ручки



Микропроветривание



Базис

Бюджетное решение для типовых окон



Базовое и экономичное решение для остекления жилых и нежилых помещений

Теплоизоляция



Надежность



Комплектация:

Профиль: WHS 60
Фурнитура: REZE, Roto NX
Стеклопакет: Холодный
Заполнение: СПД L
Армирование: 1,5 / 2.0
Класс профиля: B

Рекомендуем добавить:



Цветное покрытие профиля
снаружи и изнутри



Декоративные
ручки



Микропроветривание



Детская
защита

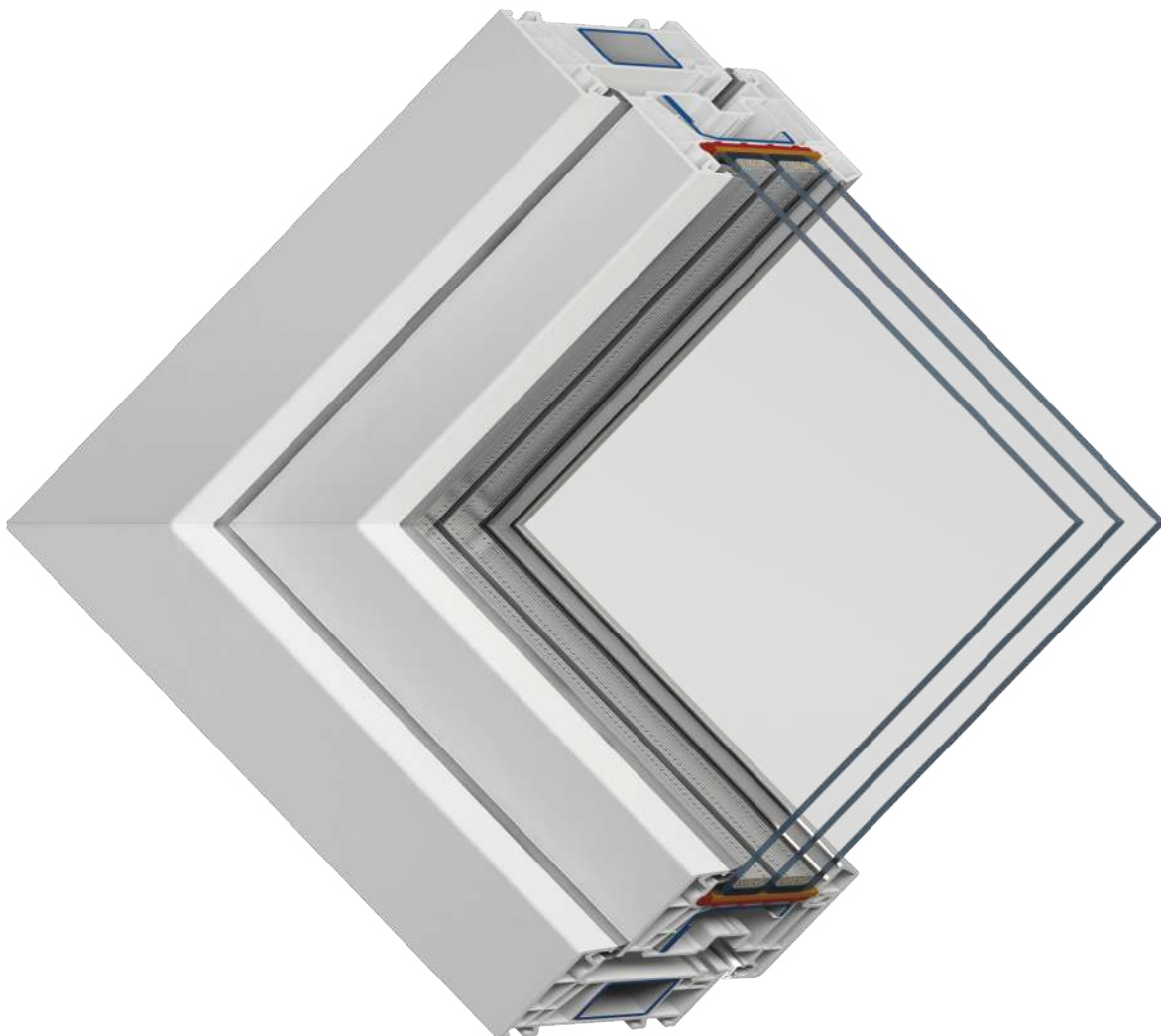


Низкоэмиссионное
стекло



Практик

Доступные окна с повышенной надежностью и теплозащитой для практичных людей



Практичное решение для жилых и нежилых помещений с улучшенной надежностью

Теплоизоляция



Надежность



Комплектация:

Профиль: WHS 72

Фурнитура: REZE, Roto NX, Roto NX улучшенная

Стеклопакет: Холодный

Заполнение: СПД XL, СПД XXL

Армирование: 1,5 / 2.0

Класс профиля: B

Рекомендуем добавить:



Цветное покрытие профиля
снаружи и изнутри



Детская
защита



Декоративные
ручки



Низкоэмиссионное
стекло



MF-стекло защита от
солнечного перегрева



ТеплоКомфорт

Тёплые современные окна для квартир и частных домов



Теплые окна для квартир и частных домов,
соответствующие современным стандартам

Теплоизоляция



Надежность



Комплектация:

Профиль: WHS 72

Фурнитура: REZE, Roto NX, Roto NX улучшенная

Стеклопакет: Теплый (низкоэмиссионное стекло)

Заполнение: СПД XL, СПД XXL

Армирование: 1,5 / 2.0

Класс профиля: B

Рекомендуем добавить:

Комплекс **ТОП-ОКНА.ТИШИНА**

Комплекс **ТОП-ОКНА.АНТИВОР**



MF-стекло защита от
солнечного перегрева



Цветное покрытие профиля
снаружи и изнутри



Декоративные
ручки



Детская
защита



ТеплоКомфорт Эксперт

Тёплые окна с высочайшей надёжностью по самым современным европейским стандартам VEKA



Соответствующие современному стандарту теплые окна для квартир и частных домов повышенной прочности.

Теплоизоляция



Надежность



Комплектация:

Профиль: VEKA SL70

Фурнитура: Roto NX, Roto NX улучшенная

Стеклопакет: Теплый (низкоэмиссионное стекло)

Заполнение: СПД XL, СПД XXL

Армирование: 1,5 / 2.0

Класс профиля: А

Рекомендуем добавить:

Комплекс **ТОП-ОКНА.ТИШИНА**

Комплекс **ТОП-ОКНА.АНТИВОР**



MF-стекло защита от
солнечного перегрева



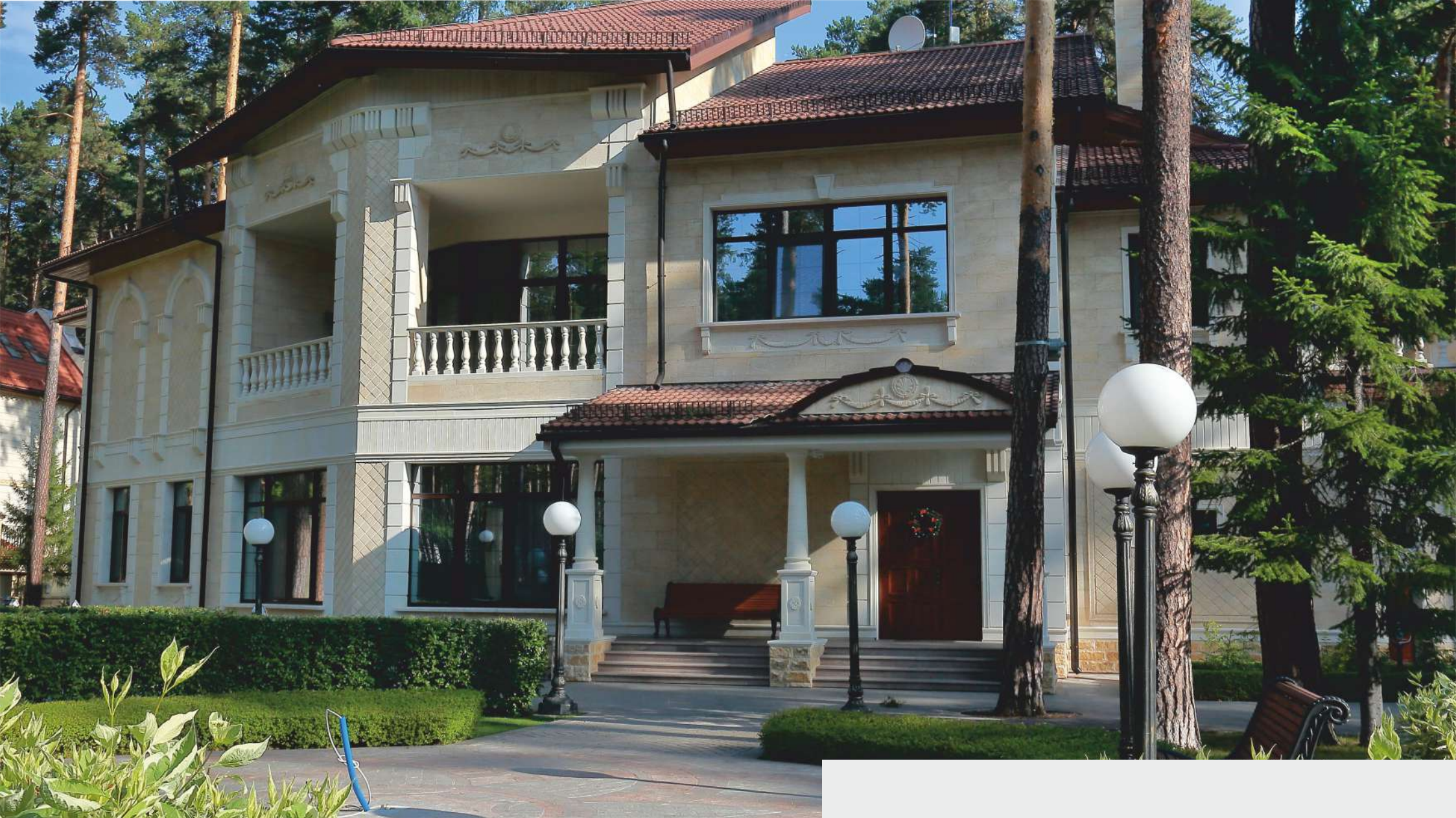
Цветное покрытие профиля
снаружи и изнутри



Декоративные
ручки

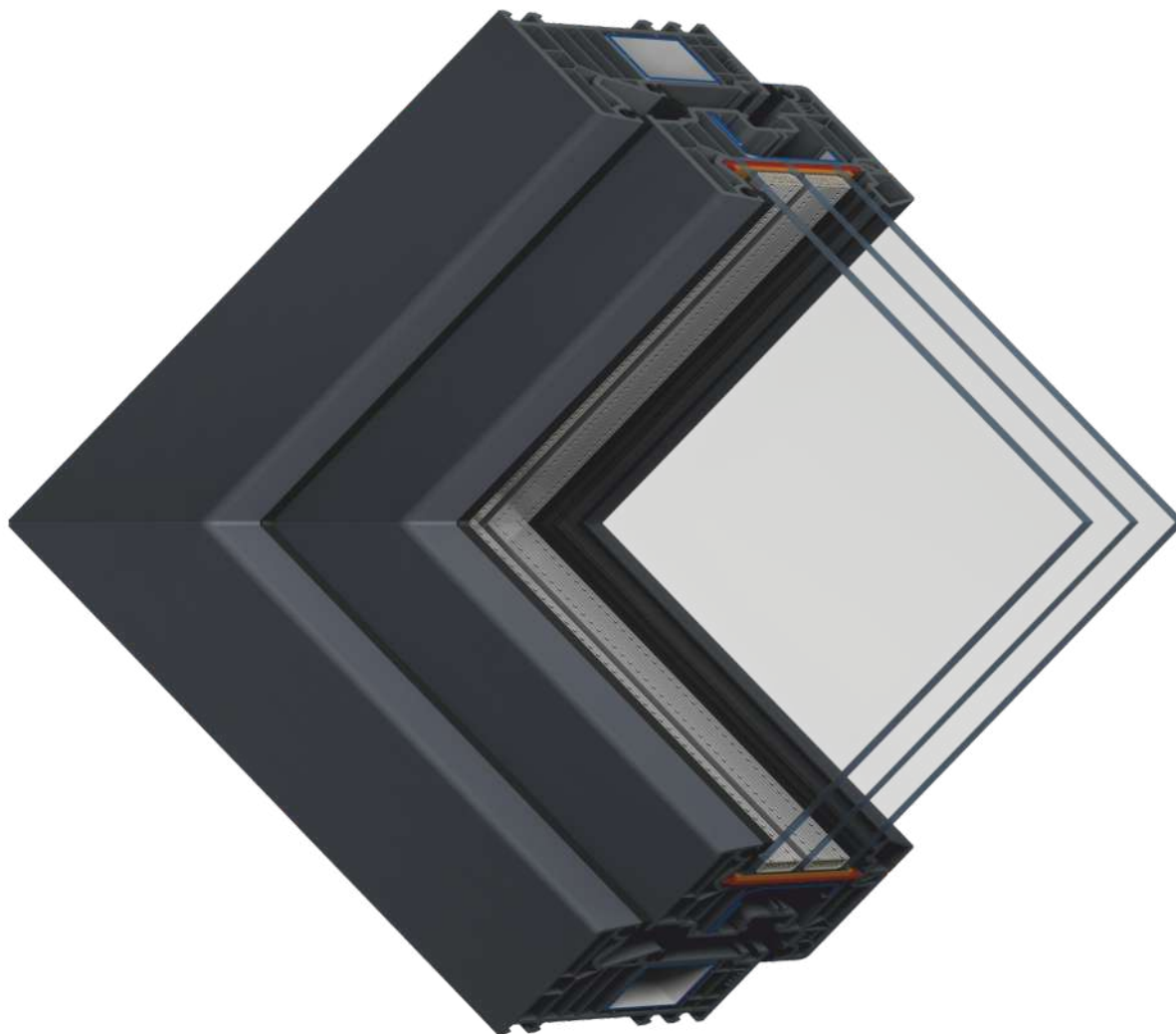


Детская
защита



ЭнергоКомфорт

Энергоэффективные окна для частных домов и экономии энергии



Остекление частных домов и квартир с минимальной потерей тепловой энергии по системе «Пассивный дом».

Теплоизоляция 
Надежность 

Комплектация:

Профиль: VEKA SL82
Фурнитура: Roto NX улучшенная
Стеклопакет: Энерго
(двойное низкоэмиссионное стекло)
Заполнение: СПД XXL
Армирование: 1,5 / 2.0
Класс профиля: А

Рекомендуем добавить:

Комплекс **ТОП-ОКНА.ТИШИНА**

Комплекс **ТОП-ОКНА.АНТИВОР**



Цветное покрытие профиля
снаружи и изнутри



Декоративные
ручки



Декорирование
стеклопакета



Детская
защита



PSK портал

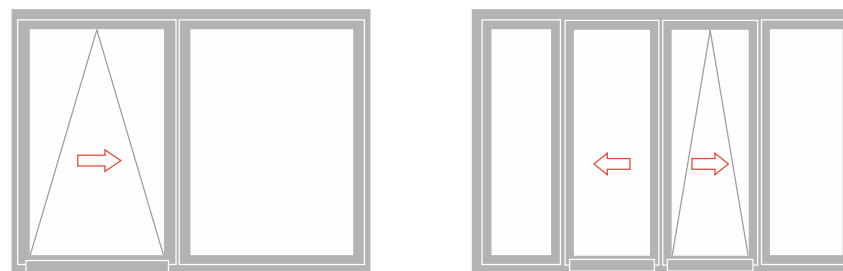
Параллельно-сдвижная отставная дверь

PSK система функционирует как параллельно-сдвижной механизм с функцией откидывания створки. Это позволяет легко проветривать помещение. Конструкции данного типа обычно монтируют в проем небольшой ширины. Открывание створки происходит путем смещения ее сначала на себя и затем в сторону. Двери PSK комплектуются одинарным стеклом или энергосберегающим стеклопакетом, если выход находится на границе тепла и холода. PSK система является, по сути, большим окном, и, как следствие, имеет рамный порог. Система герметична, обладает высокой степенью тепло- и звукоизоляции. В случае использования PSK-портала в качестве входной двери, он комплектуется как односторонней, так и двусторонней ручкой и закрывается на ключ снаружи и изнутри помещения.

PSK система предусматривает наличие не более четырех створок, две из которых могут открываться.



Схемы открываний PSK:



Максимальные размеры створок:

МАХ высота створки	2 400 мм
МАХ ширина створки	1 500 мм
МАХ площадь створки	3 кв. м
МАХ вес створки	200 кг

PSK системы находят свое применение при остеклении выхода на балкон, лоджию, террасу, к бассейну, в зимний сад. Также параллельно раздвижные панорамные двери могут устанавливать в небольших офисах с целью зонирования пространства.

При проектировании любых панорамных окон важно предусмотреть конвектор под ними в полу или инфракрасный обогреватель, чтобы исключить образование конденсата.



E-SLIDE

Панорамная раздвижная система

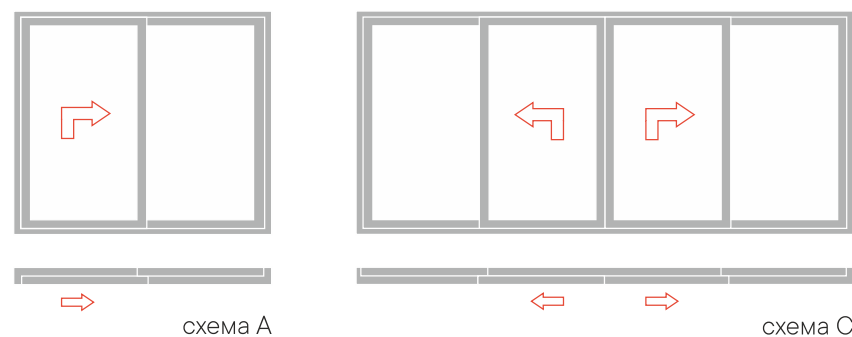
Система E-Slide предназначена для создания прозрачных, но теплых стен шириной до 5 м и высотой до 2,4 м. Конструкция предполагает наличие одной фиксированной и одной подвижной створки, либо двух фиксированных и подвижных.

Параллельно-раздвижные двери производятся на базе профильных систем WHS. При повороте ручки створка смещается внутрь на 8 мм и сдвигается по направляющей в сторону.

Особенностью конструкции E-Slide является наличие порожка, что отличает ее от беспорогового исполнения HS системы. Благодаря новой фурнитуре створка прилегает одинаково плотно по всему периметру и обеспечивает полную герметичность. При этом E-Slide более бюджетное решение по сравнению с панорманой подъемно-сдвижной системой.



Схемы открываний E-Slide:



Максимальные размеры конструкций:

	схема А	схема С
МАХ высота створки	2 420 мм	2 420 мм
МАХ ширина створки	4 000 мм	5 000 мм
МАХ вес створки	200 кг	200 кг

Конструкции ESLIDE уже по праву могут называться панорамными стенами, а не большими дверями PSK. В отличие от PSK системы Easy Slide имеет принципиально иную и гораздо более легкую систему управления и открывания, а также большую площадь остекления.

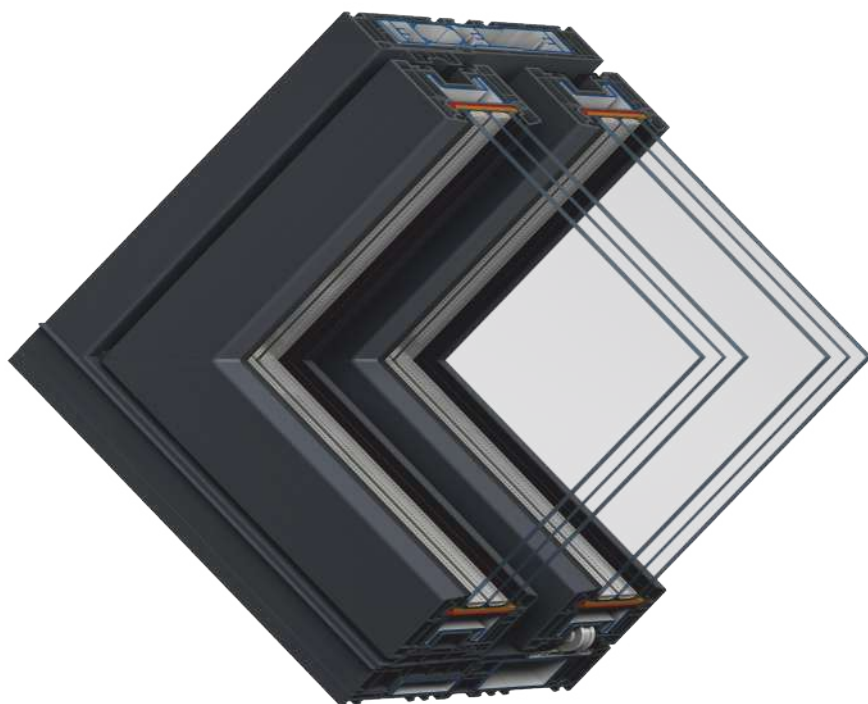


HS портал

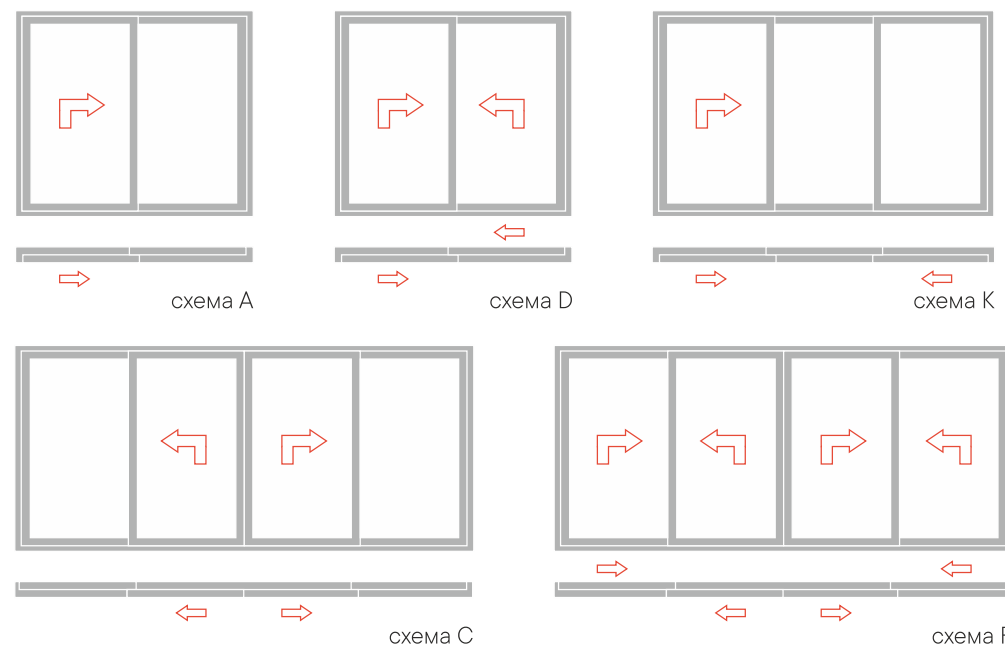
Панорамная подъемно-сдвижная система

HS система применяется для остекления проемов нестандартно большой площади шириной до 6,5 м. Эффект «стеклянной стены» позволит жителям загородных домов наслаждаться живописными видами на природу вокруг дома, сделать пейзаж частью своего интерьера. Такие системы пропускают очень много света, добавляют богатство и комфорт внутреннему пространству, а также создают уникальную композицию фасада. Такие порталы самые долговечные и устойчивые к износу, ведь их механизм практически не склонен к расшатыванию. За счет отсутствия мелких деталей HS-порталы намного опережают в плане практичности другие конструкции.

Створки подъемно-сдвижных окон открываются легко и плавно, значительно легче чем PSK-порталы. HS-система оснащена прочной фурнитурой, которая выдержит вес одной створки в 250 кг.



Схемы открываний HS:



Максимальные размеры конструкций:

	схема А	схема D	схема K	схема C	схема C
Белые	6 000 x 2 700 мм		6 500 x 2 700 мм		
Ламинированные	5 000 x 2 500 мм		6 000 x 2 500 мм		
МАХ вес створки	250 кг		250 кг		

Комплекс **ТОП-ОКНА.ТИШИНА**

Мало кто задумывается, что избыточный шум оказывает негативное воздействие на здоровье человека. Некоторые считают, что к шуму можно привыкнуть, хотя даже на бытовом уровне ясно, что в шумных цехах заводов, чтобы защититься от шума, сотрудники неспроста носят наушники и беруши. Шум называют тихим убийцей. Он обладает аккумулятивным эффектом. Акустическое раздражение, накапливаясь в организме, все сильнее угнетают нервную систему. Избыточные шумы вызывают функциональные расстройства сердечно-сосудистой системы, сокращают продолжительность жизни до 15 лет.

Где требуется применение комплекса ТОП-ОКНА.Тишина



Где окна выходят на шумные улицы, дворы или автомагистрали. Уровень дорожного шума достигает 80 Дб. При этом норма для жилых помещений – не более 40Дб.



В спальнях. Под влиянием шума в 50 Дб срок засыпания увеличивается на час и более, сон становится поверхностным, после пробуждения люди чувствуют усталость, головную боль, сердцебиение.

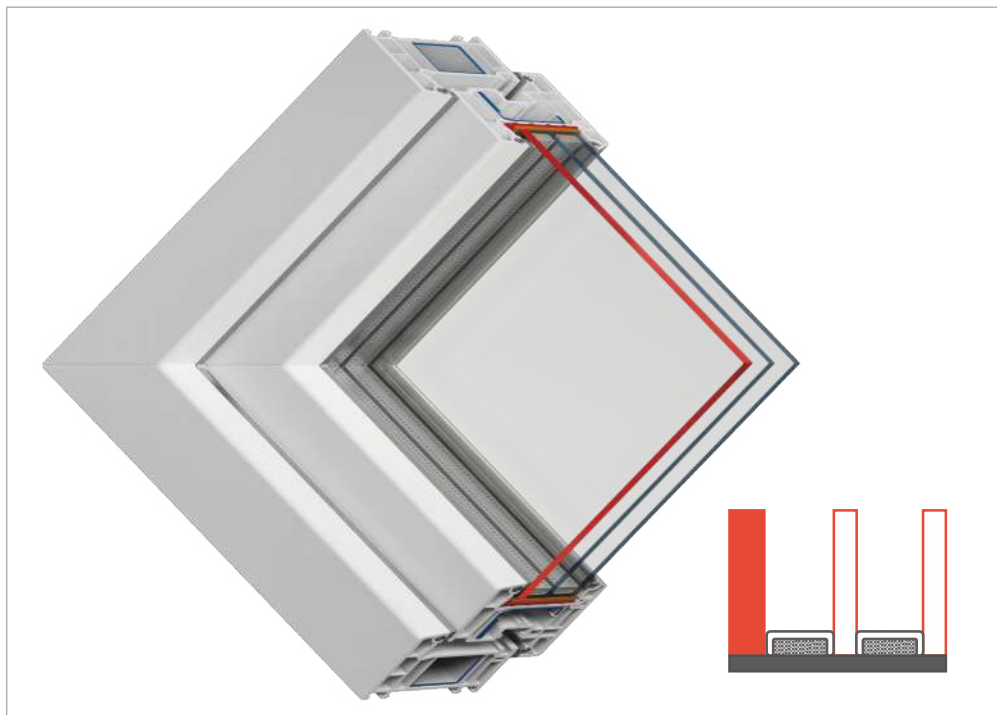


В домах, где проживают пожилые люди. Их легче разбудить, перевести в состояние неглубокого сна. Шум, который способен потревожить сон лишь 5% детей, вызывает полное пробуждение 70% пожилых. При этом человек преклонного возраста засыпает вновь труднее, чем человек средних лет или ребенок.



В детских комнатах. Если норма шума в России – не более 40Дб, то для детских комнат в ряде передовых стран этот показатель снижен до 20-26 Дб. Это накладывает дополнительные требования на окна для детских комнат, которые в полной мере реализуются в ТОП-ОКНАХ.

Шум нельзя терпеть. Снизить уровень избыточного звукового давления в бытовых окнах можно применяя разностекольный стеклопакет или включив триплекс в состав стеклопакета.

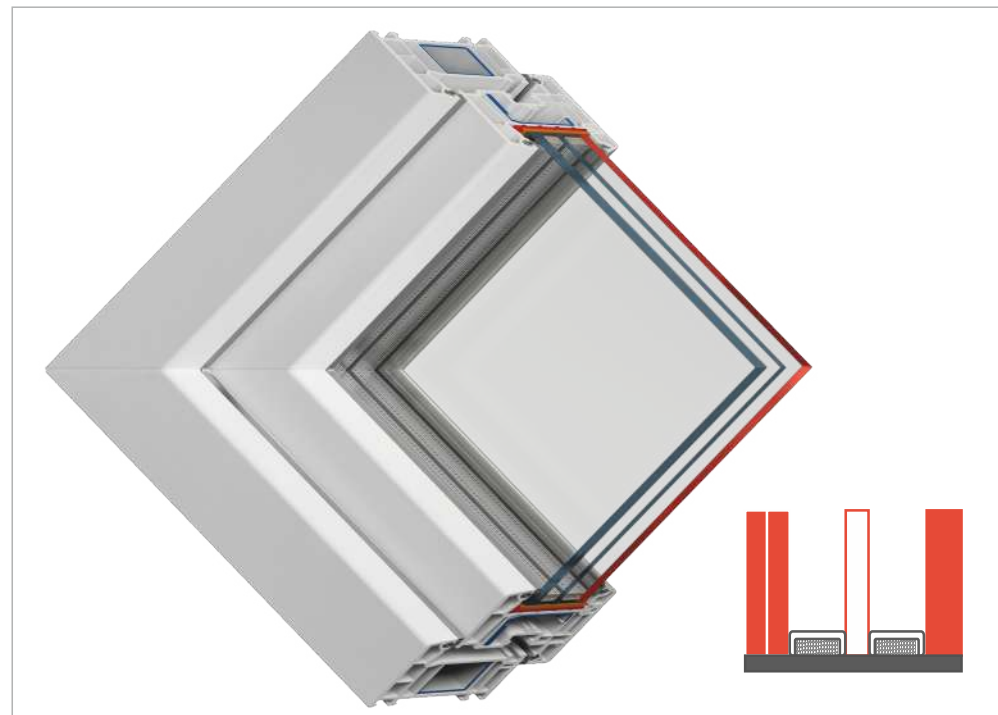


Разностекольный стеклопакет

Стекло 6 мм вместо стандартных 4 мм значительно лучше гасит звуковые волны, поглощая шум, особенно на низких частотах (музыка, движение грузового транспорта, шум промышленных предприятий)

Применяется в моделях:

Практик / ТеплоКомфорт / ТеплоКомфорт Эксперт / ЭнергоКомфорт



Стеклопакет с триплексом

Триплекс - два стекла, соединенных специальной пленкой. За счет своего конструктива такое стекло подавляет шум в 2 раза лучше по сравнению со стандартными решениями на высоких частотах (транспортные развязки, городские авто магистрали)

Комплекс ТОП-ОКНА. АНТИВОР

Через обычные окна злоумышленник достаточно легко может проникнуть к вам в дом, отогнув створку, либо разбив стеклопакет. На высоких этажах это не так актуально. Но для первых этажей, а также частных домов защита от взлома крайне необходима.

Комплекс ТОП-ОКНА.АНТИВОР является сложным техническим решением, применение которого позволяет сопротивляться грубому взлому с применением отверток, гвоздодеров, бит и молотков. Злоумышленник не может отогнуть и открыть створку, а время для создания отверстия, чтобы проникнуть через стеклопакет составляет до 10 минут. Как правило, при попытке взлома такого уровня сопротивления достаточно, чтобы отбить у грабителей желание проникать в ваш дом.

Применение комплекса ТОП-ОКНА.АНТИВОР в большинстве случаев заменяет решетки на окнах. И, в отличие от последних, не препятствует проникновению в дом солнечных лучей, сохраняет эстетический облик фасада и прекрасный вид изнутри помещения.



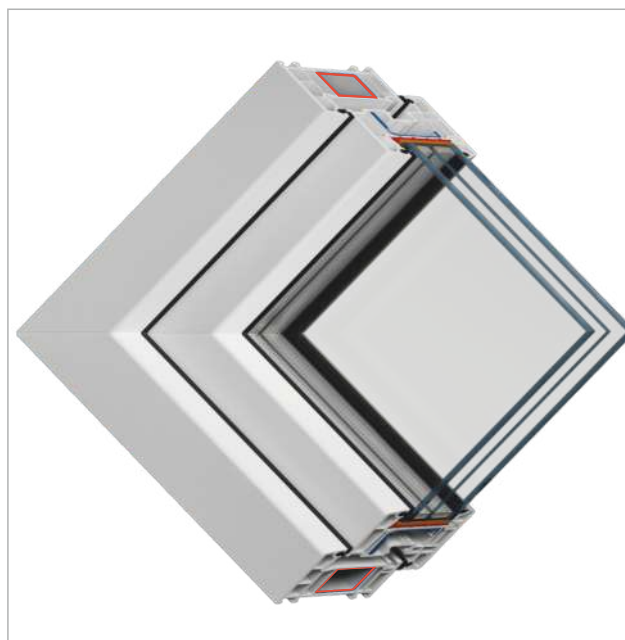


Специальная обвязка фурнитуры по классу WK1

Все цапфы являются противовзломными, а точки запираения максимально приближены друг к другу. В комплекс входит ручка с ключом, которая исключает открывание створки после высверливания отверстия в раме.

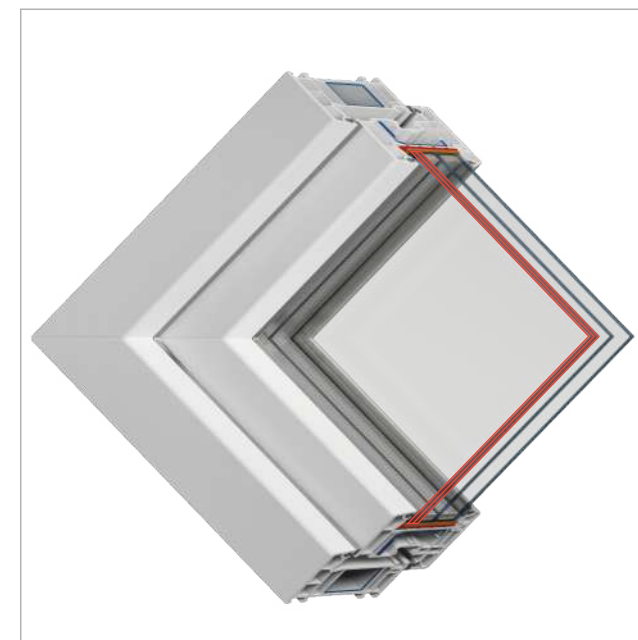
Применяется в моделях:

Практик / ТеплоКомфорт / ТеплоКомфорт Эксперт / ЭнергоКомфорт



Замкнутое армирование в раме

Замкнутое армирование – это обязательный элемент противовзломных окон, так как закрепление цапф происходит не в пластик рамы, а в металлическое армирование. В системе VEKA армирование в раме замкнутое всегда по умолчанию.



Триплекс

Триплекс – многослойное стекло, склеенное между собой специальной пленкой. Разбить такое стекло непросто. Стекло трескается, но не разрушается.

Чтобы разбить такое стекло молотком или битой для проникновения человека требуется до 10 минут времени и повлечет за собой громкий шум, который наверняка услышат соседи.



Защита от солнечного перегрева

Полезные опции

Когда окна выходят на солнечную сторону, то помещение перегревается. Солнечная энергия проникает внутрь, нагревает поверхности, которые в свою очередь начинают «отапливать» помещение. Повышается температура, образуется духота. При повышении температуры уже до 26С работоспособность человека падает до 30%. Наблюдается понижение внимания и координации движений. Особенно страдают маленькие дети, у которых нормальная терморегуляция формируется только к 7 годам.

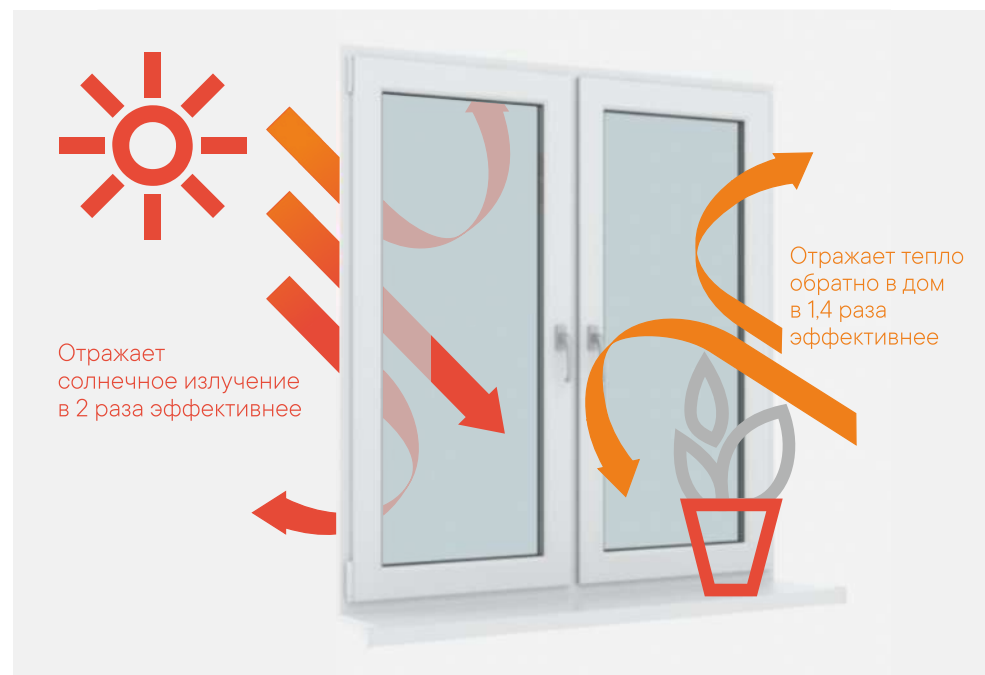
Для снижения эффекта солнечного перегрева применяются multifunctional стекла, которые снижают тепловой поток до 60%. Такое стекло существенно уменьшает время использования кондиционера, а в отдельных случаях вовсе позволяет обойтись без его установки.

Данная опция доступна для всех моделей ТОП-ОКОН для жилых помещений.

Обычное стекло



Мультифункциональное стекло



В базовой комплектации модели:

ЭнергоКомфорт



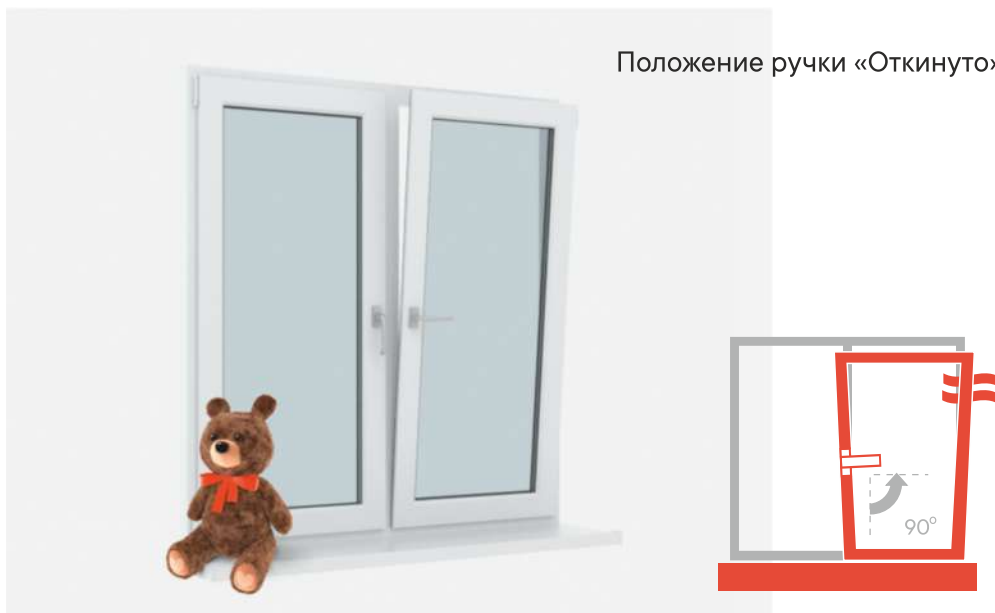
Детская безопасность

Полезные опции

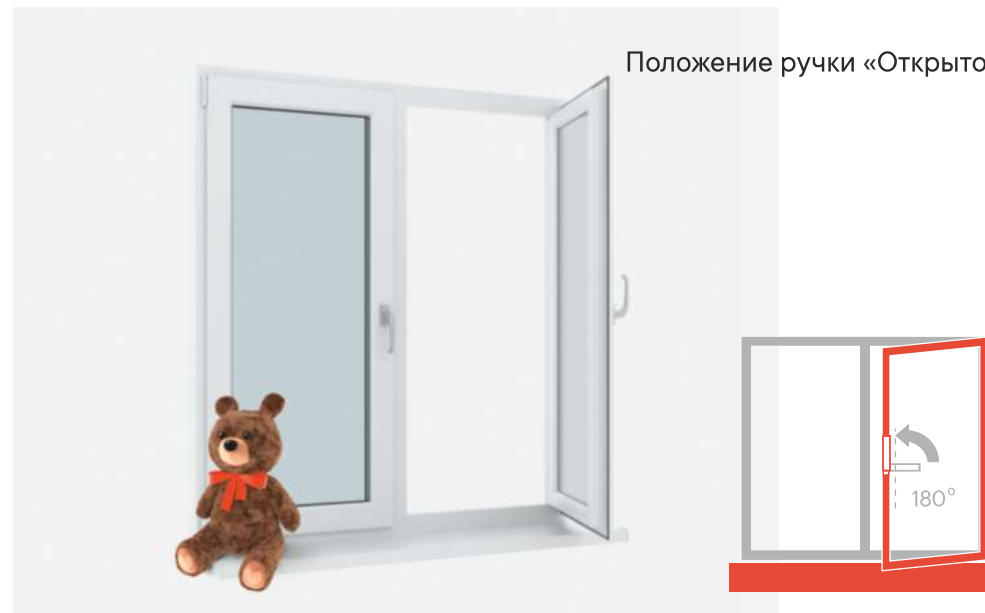
Специальная фурнитура Tilt First

Если ребенок остался один дома, фурнитура Tilt First не позволит ему открыть окно настежь. Tilt First меняет очередность при открывании: при повороте ручки на 90 градусов происходит откидывание на проветривание, при повороте на 180 градусов - полное открывание створки. Дети могут лишь проветрить комнату, но полностью открыть окно сможет только взрослый при помощи ключа. Преимущество фурнитуры Tilt First в том, что она скрыта и ничего не портит эстетику окна.

Положение ручки «Откинута»



Положение ручки «Открыто»



Детский замок

Детский замок монтируется в нижней части створки и блокирует ее полное открывание, оставляя возможность проветривать при откинутой створке. Детский замок - хорошее экономичное решение.



Полезно знать

Детский замок можно устанавливать уже на готовое окно



Декоративные ручки

Эстетика окон

Для того чтобы окна смотрелись гармонично, как для цветных, так и для белых окон важно подобрать ручки разных форм и цветов, подходящих под интерьер. Самые популярные цвета этого года - антрацит, титан и черная. Они идеально сочетаются с цветами ламинации холодных оттенков. Ручки цвета латунь, бронза, коричневые гармонируют с классическими древесными цветами. Чтобы исключить диссонанс в оттенках цветов и накладок, мы рекомендуем использовать скрытые петли Roto Designo.



Ручки «SAMBA»



Ручки «SWING»



Ручки «Dublin»

* – может быть TiltFirst

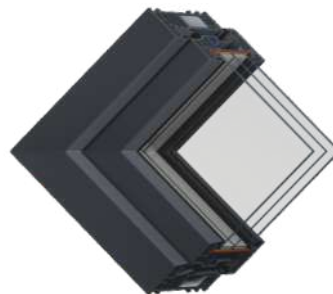


Декорирование профиля

Эстетика окон

Мода на остекление домов и квартир белым профилем стремительно уходит. Как с точки зрения архитектуры дома, так и дизайна интерьера, окна теперь не должны быть белыми. Их можно задекорировать специальной тончайшей пленкой, которая может имитировать различные породы дерева, камень и металл. Для каждого цвета ламинации можно подобрать тонированный в массе профиль - белого, серого или коричневого цвета. Это делает дизайн ваших окон великолепным.

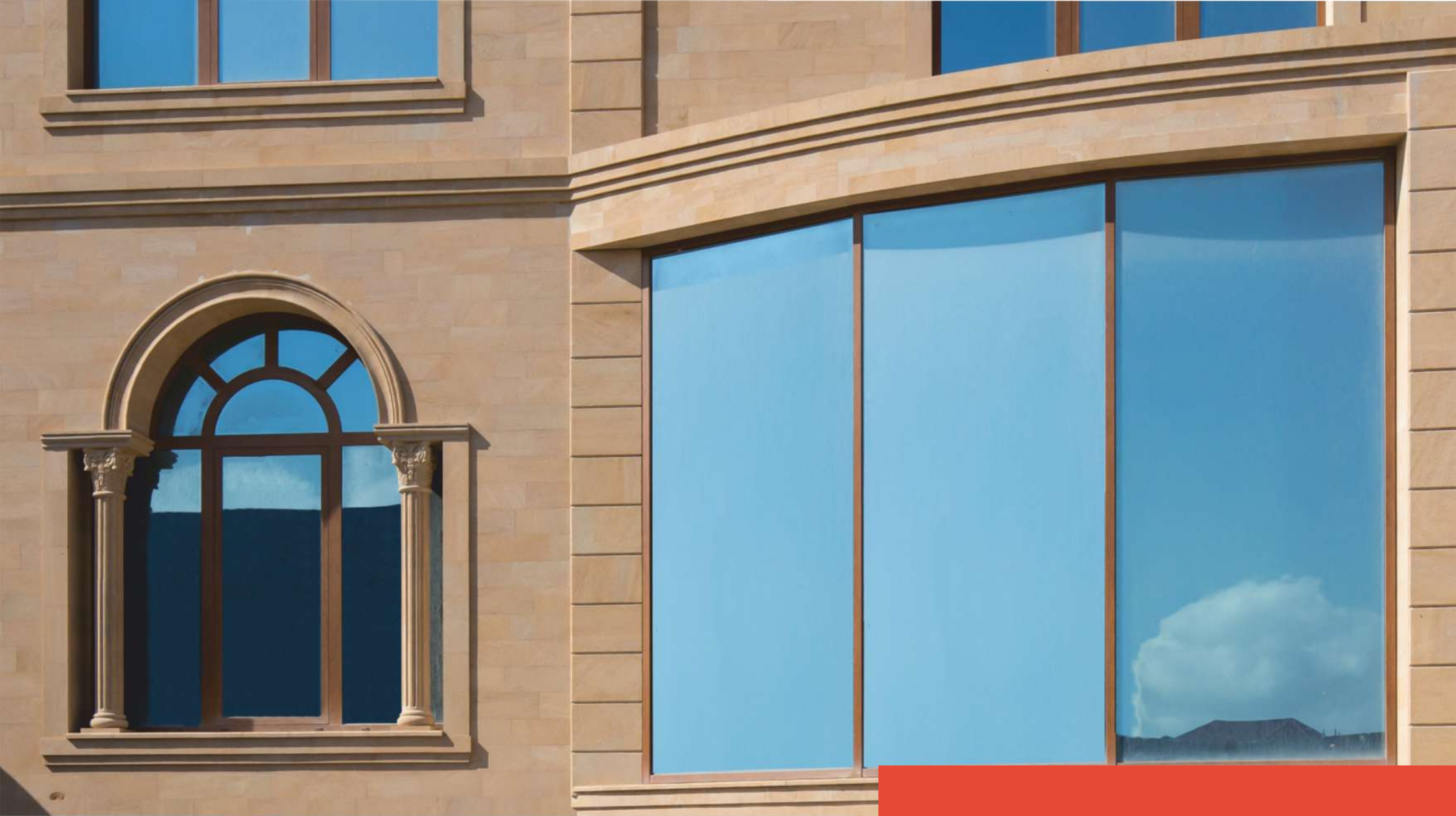
Цветной профиль в массе



Белый	Серый	Коричневый
WHS 60/120 WHS 60/200 WHS 72/150 WHS 72/200 VEKA SL70 150 VEKA SL70 200 VEKA SL82 200	VEKA SL70 200 VEKA SL82 200	VEKA SL70 200 VEKA SL82 200

Ламинация





Декорирование стекла

Эстетика окон

Цвет остекления

Окна с мультифункциональным цветным стеклом помогают сделать фасад уникальным и красивым, сохраняя при этом технические характеристики окон, в отличие от применяемых тонировочных пленок.

Важной особенностью является то, что такие стекла не только создают неповторимый дизайн, но и одновременно снижают приток тепла в помещении в летние месяцы, а также обеспечивают превосходную теплоизоляцию. Они обладают престижной зеркальностью при взгляде снаружи и прозрачным цветом при взгляде изнутри.



Ламинация: Темный дуб
Мультифункциональное стекло: Bronze (Бронза)



Ламинация: Дуб Антик
Мультифункциональное стекло: Silver (Серебро)



Ламинация: Антрацитово-серый
Мультифункциональное стекло: Blue (Голубой)



Ламинация: Нет
Мультифункциональное стекло: Green (Зеленый)

Вензеля

Присутствие вензелей делает композицию окна завершенной, придает особый шик, превращая практически в произведение искусства. Традиционно вензель является элементом классического стиля, однако гармонично вписывается и в современные архитектурные композиции. Прекрасно дополняет цветовые решения профиля как холодных, так и теплых оттенков.



Ламинация: Кремовый
Вензель: Tuscany



Ламинация: Дуб Антик
Вензель: Infinito



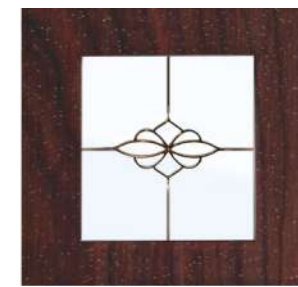
Ламинация: Рустикальный дуб
Вензель: Turin



Ламинация: Шоколадно-коричневый
Вензель: Florence



Ламинация: Рустикальный дуб
Вензель: Bergamo



Ламинация: Темная вишня
Вензель: Verona

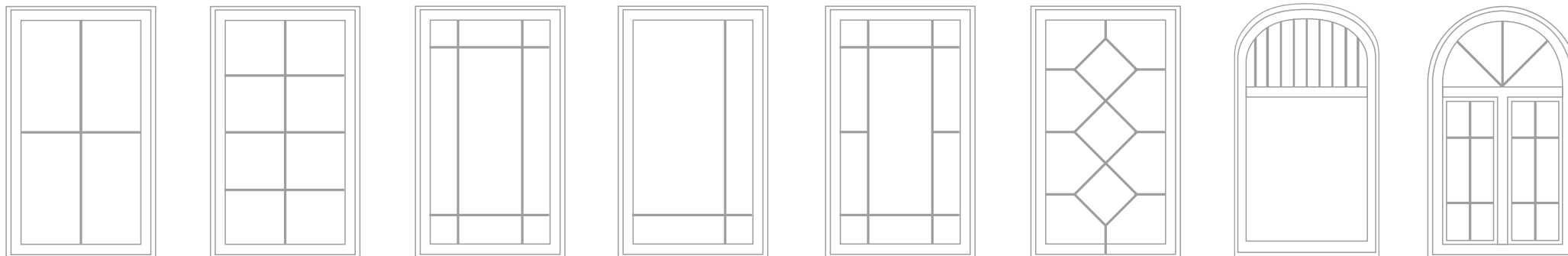


Декорирование стекла

Эстетика окон

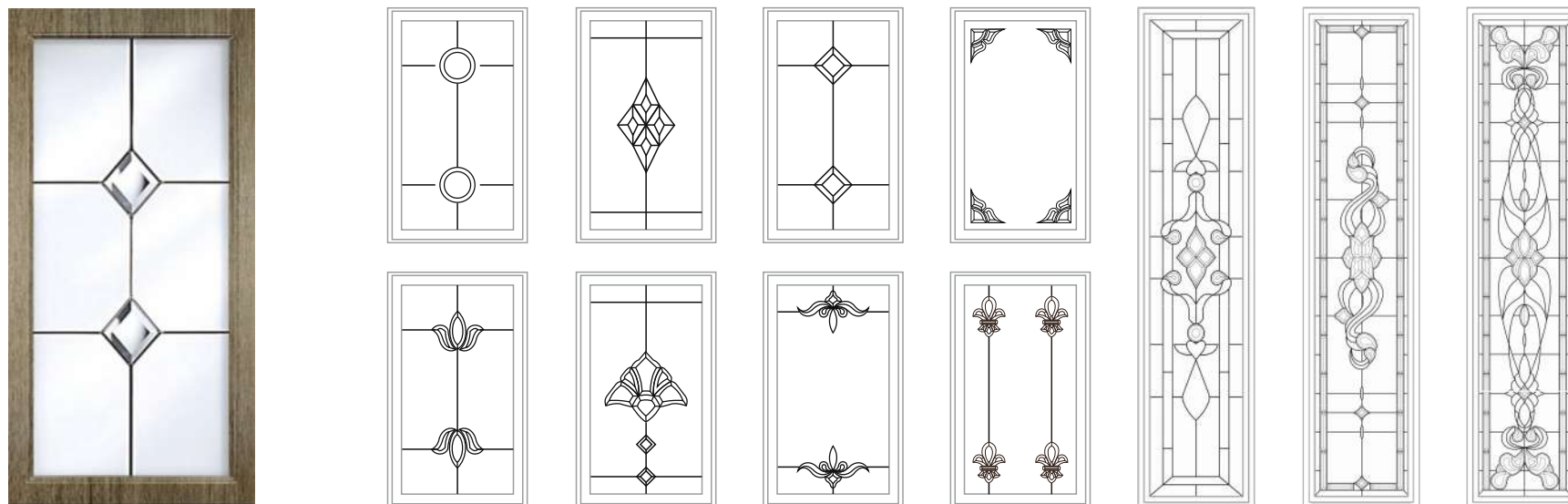
Шпросы

Шпросы придают фасадной части дома привлекательный внешний вид, всегда выглядят изысканно и престижно. Декоративная раскладка для окон ПВХ может выполняться под различными углами, в виде сложных геометрических фигур, криволинейных линий и даже орнаментов. Можно выбрать цвет - белый, золотой или в цвет ламинации.



Фацетные витражи

Фацет - это особая техника обработки стекол, зеркал и витражей. Благодаря ей изделия приобретают законченный вид, привлекают внимание изысканностью форм и удивительной игрой света.



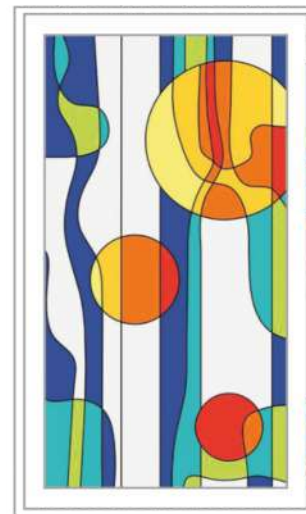
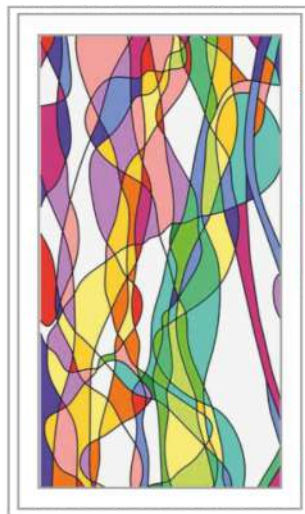
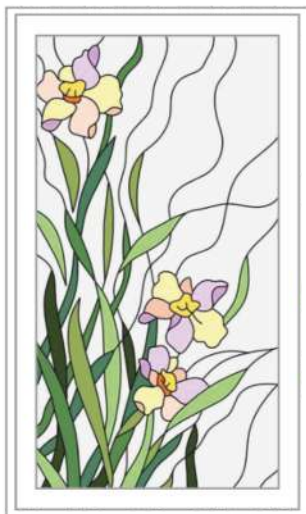


Декорирование стекла

Эстетика окон

Заливные витражи

Одно из популярных и невероятно разнообразных направлений в дизайне интерьера - художественные витражи. Они завершают композицию любого оконного проема или раздвижной конструкции. Уникальная технология заливного витража позволяет создать на вашем окне настоящее произведение искусства, а солнечные лучи, проходящие сквозь цветные стекла принесут в вашу комнату целую палитру разнообразных ярких оттенков.

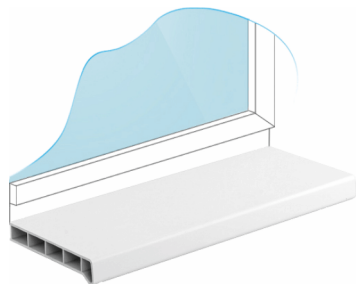




Подоконники

Законченный вид ваших окон

Подоконник «Стандарт»



Мы используем подоконник повышенной прочности. Он отличается надежностью и долговечностью, не гнется, не ломается, обладает устойчивостью к воздействию ультрафиолетовых лучей, не пропускает воду, не портится от влаги, отличается первоклассными теплоизоляционными данными, экологически совершенно безопасен. Подоконник «Стандарт» можно ламинировать в любой цвет.

Подоконник «MOELLER»

В отличие от стандартных, подоконники этого немецкого производителя отличаются высочайшим качеством исполнения и уникальным составом. В основе древесно-полимерная смесь LIGNODUR, которая была разработана в Германии более 30 лет назад. Материал изготавливается из ПВХ и древесной муки, сверху наносится акриловый многослойный ламинат. Таким изделиям абсолютно не страшны механические воздействия, на них можно облакачиваться, садиться, ставить тяжелые горшки с растениями. Благодаря малой пористости внешней поверхности, подоконники очень легко чистить. Делать это можно обычной влажной салфеткой даже без использования специальных химических средств.

Обладают высокой влагоустойчивостью, позволяющей применять изделия в кухнях, ванных комнатах, банях, саунах, верандах.

Продукция немецкой фирмы MOELLER может похвастаться широким разнообразием дизайна.



Белый (глянец)



Светлый мрамор



Каррарский мрамор (глянец)



Крем-брюле (глянец)



Горная лиственница (матовый)



Светлый дуб (глянец)



Светлый дуб (матовый)



Золотой дуб (матовый)



Венге (матовый)



Венге (глянец)



Черный ультрамат



ОТКОСЫ

Законченный вид ваших окон

Откосы «Стандарт»

Откос обрамляет окно изнутри помещения. Демонтаж старых окон сопряжен с частичным повреждением стены вокруг него. И лучший выход из ситуации - современные пластиковые откосы.

Откосы «Эстет»

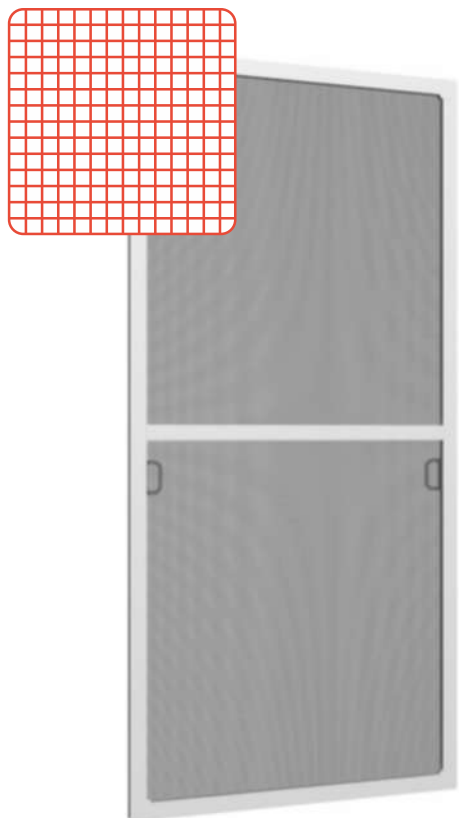
Отделка откосов занимает не последнюю роль в дизайне интерьера. Красиво оформленные откосы - это как рама для картины. Откосы «Эстет» фирмы Monblanc являются самым эстетичным решением среди аналогов благодаря системе наличников, которые являются одним целым с панелью откоса. Ультрафиолет, пар, дождь и снег - ничего не в состоянии изменить их первоначальный вид.

Откосы могут быть белыми или цветными, иметь поверхность с имитацией под древесную структуру. В отличие от обычных откосов, «Эстет» не меняет со временем цвет.

Более 21 цвета согласно каталогу ламинации:

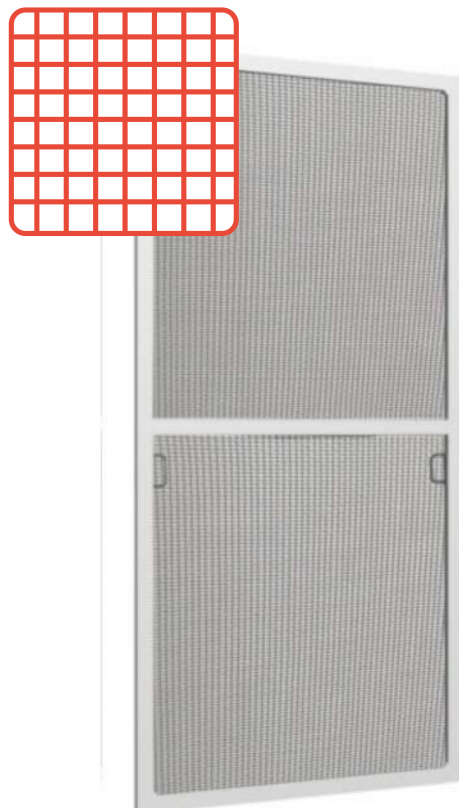


Москитные сетки



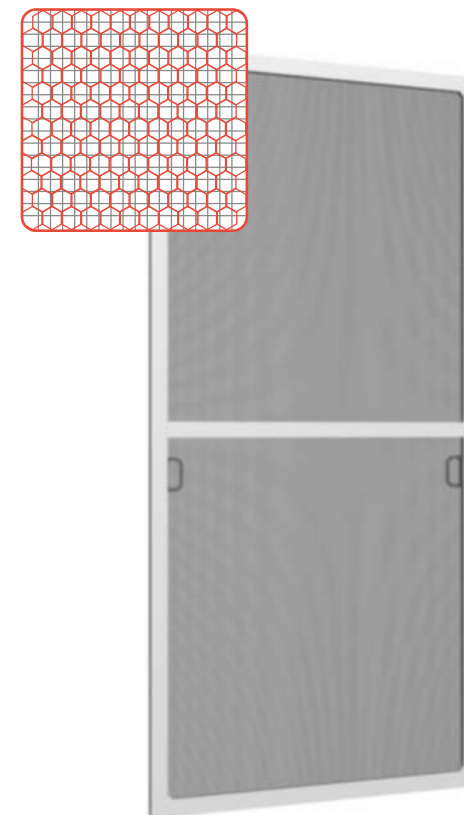
«Классика»

Квартира, как и частный дом, в теплый период нуждается в постоянной защите от назойливых насекомых, которые мало того, что доставляют неудобства, так еще и могут быть переносчиками опасных заболеваний. Москитная сетка является защитой от неблагоприятных последствий.



«Зообарьер»

Имеет прочную структуру волокон. В отличие от обычной сетки, сетка на окна для кошек имеет более толстые нити и их невозможно порвать когтями животных.



Сетка-фильтр «Чистый воздух»

Чрезвычайно плотная москитная сетка из нано волокон, которые гораздо тоньше человеческих волос. Мембранная структура настолько плотная, что задерживает даже самые маленькие капли жидкости и твердые частицы, при этом материал обладает отличной воздухопроницаемостью. Сетка-фильтр не пропускает частицы смога, пыльцу, пыль, бактерии. В жилье не проникнут грибковые и плесневые споры, которые вызывают опасные заболевания.



top-okna.ru